

MAXEON 6 PANEL SOLAR

450-475 W | Hasta un 22,3 % de eficiencia



Idóneo para uso comercial



Marco plateado,
lámina trasera blanca

Más energía de por vida

Diseñado para maximizar la generación de energía mediante una eficiencia líder del sector, un desempeño mejorado a altas temperaturas y una mayor conversión de energía en condiciones de poca luz, como por la mañana, por la noche y en días nublados.

Durabilidad sin concesiones

Diseñado para funcionar en todo tipo de condiciones meteorológicas, desde células anti-grietas y conexiones reforzadas que protegen frente al desgaste y la corrosión, hasta una arquitectura eléctrica que mitiga el impacto de la sombra y evita la formación de puntos calientes.



Sostenibilidad superior

Los ingredientes limpios, la fabricación responsable y la producción de energía duradera para 40 años hacen de los paneles SunPower Maxeon la opción más sostenible del sector de la energía solar.

SUNPOWER



La garantía más larga del sector

Los paneles SunPower Maxeon están cubiertos por una garantía de 40 años¹ respaldada por exhaustivas pruebas de terceros y datos de campo de más de 33 millones de paneles desplegados en todo el mundo.

Cobertura de producto y de potencia	40 años
Salida mínima garantizada año 1	98,0%
Degradación máxima anual	0,25%



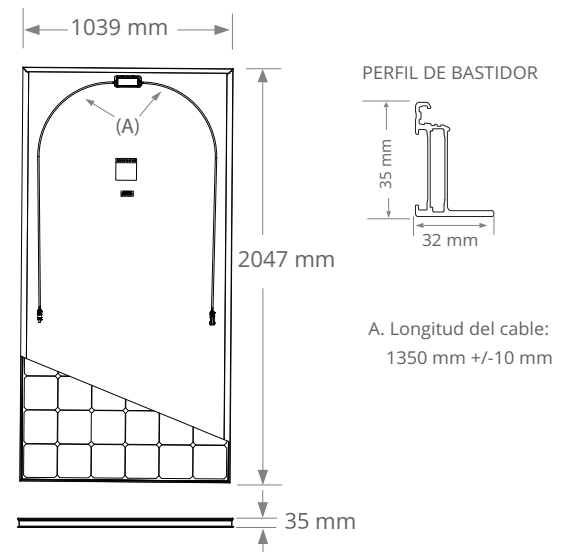
Más información sobre SPR-MAX6-XXX-COM
sunpower.maxeon.com

MAXEON 6 POTENCIA: 450-475 W | EFICIENCIA: Hasta un 22,3%

Datos eléctricos			
	SPR-MAX6-475-COM	SPR-MAX6-460-COM	SPR-MAX6-450-COM
Potencia nominal (P _{nom}) ²	475 W	460 W	450 W
Tolerancia de potencia	5/0%	5/0%	5/0%
Eficiencia de los paneles	22,3%	21,6%	21,2%
Tensión nominal (V _{mpp})	43,9 V	43,2 V	42,8 V
Intensidad nominal (I _{mpp})	10,82 A	10,64 A	10,52 A
Tensión de circuito abierto (V _{oc}) (+/-3)	52,6 V	52,5 V	52,4 V
Intensidad de cortocircuito (I _{sc}) (+/-3)	11,57 A	11,54 A	11,51 A
Máx. tensión del sistema	1500 V IEC		
Fusible de serie máxima	20 A		
Coef. potencia-temperatura	-0,29% / °C		
Coef. tensión-temperatura	-0,239% / °C		
Coef. intensidad-temperatura	0,057% / °C		

Condiciones de funcionamiento y datos mecánicos	
Temperatura	-40°C a +85°C
Resistencia a impactos	Granizo de 25 mm de diámetro a 23 m/s
Células solares	72 Maxeon Gen 6 monocristalino
Cristal templado	Templado antirreflectante de alta transmisión
Caja de conexión	IP-68, EVO2, 3 diodos de derivación
Peso	22,7 kg
Máx. carga ⁶	Viento: 2400 Pa, 244 kg/m ² en cara frontal y posterior Nieve: 5400 Pa, 550 kg/m ² en cara frontal
Bastidor	Anodizado plata de clase 2

Garantías, certificaciones y conformidad	
Pruebas estándar ³	IEC 61215, IEC 61730
Certificados de gestión de calidad	ISO 9001:2015, ISO 14001:2015
Prueba de amoníaco	IEC 62716
Prueba de soplado de arena	MIL-STD-810G
Prueba de niebla salina	IEC 61701 (máxima severidad)
Prueba PID	1500 V: IEC 62804
Normas disponibles	TUV
Etiqueta Declare IFLI	Primer panel solar con etiquetado para la transparencia de ingredientes y el cumplimiento de LBC. ⁴
Cradle to Cradle Certified™ Bronze.	Primera línea de paneles solares con certificado por la salud de los materiales, administración del agua, reutilización de materiales, uso de energía renovable y manejo de carbono y justicia social. ⁵
Contribución a la certificación del Green Building Council	Los paneles pueden aportar puntos adicionales para la obtención de las certificaciones LEED y BREEAM.
Conformidad con EHS	RoHS (pendiente), OHSAS 18001:2007, sin plomo, REACH SVHC-163 (pendiente)



Lea las instrucciones de seguridad e instalación. Visite www.sunpower.maxeon.com/int/PVInstallGuideIEC. La versión en papel se puede solicitar a través de soportetecnico@maxeon.com.

- 1 La garantía de 40 años no está disponible en todos los países ni para todas las instalaciones y requiere registro; de lo contrario, se aplica nuestra garantía de 25 años.
- 2 Condiciones de prueba estándar (irradiancia de 1000 W/m², AM 1,5, 25 °C). Estándar de calibración de NREL: intensidad según SOMS, tensión según LACCS FF.
- 3 Calificación antiincendios de clase C según IEC 61730.
- 4 Los paneles Maxeon DC fueron los primeros en recibir la etiqueta Declare del International Living Future Institute en 2016.
- 5 Los paneles SunPower Maxeon DC cuentan con la certificación Cradle to Cradle Certified™ Bronze - www.c2ccertified.org/products/scorecard/e-series_x-series_solar_panels_-_sunpower_corporation. Cradle to Cradle Certified™ es una marca de certificación con licencia del Cradle to Cradle Products Innovation Institute
- 6 Factor de seguridad 1.5 incluido.

Fabricado en Malasia (células)
Montado en Malasia (módulos)
Las especificaciones incluidas en esta ficha técnica están sujetas a cambios sin previo aviso.
© 2022 Maxeon Solar Technologies, Ltd. Todos los derechos reservados.
Consulte la información sobre la garantía, patentes y marcas comerciales en maxeon.com/legal.

SUNPOWER
FROM MAXEON SOLAR TECHNOLOGIES

544409 REV A / A4_ES
Fecha de publicación: Enero 2022